



Абонентский усилитель AD620

Технические характеристики

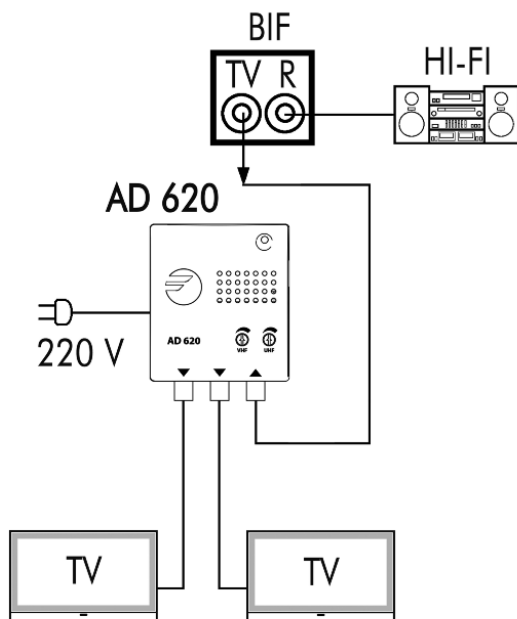
Модель	AD 620		AD 620 D2	
Артикул	36440		36441	
Количество выходов	2			
Диапазоны частот, МГц	МВ 40-318	ДМВ 470- 790	МВ 40-318	ДМВ 470- 694
Коэффициент усиления, дБ	20	22	20	22
Регулировка усиления, дБ	15	15	15	15
Коэффициент шума, дБ	7	5	7	5
Максимальный уровень выходного сигнала (DIN 45004B), дБмкВ	105			
ВЧ присоединительные коннекторы	F-гнездо (75 Ом)			
Напряжение сетевого питания, В	~187-265/50 Гц			
Мощность потребления, Вт	1,5			
Диапазон рабочих температур, °С	0...+50			
Габариты упаковки, мм	128 x 85x 38			
Масса, кг	0,185			

1. УСТАНОВКА УСТРОЙСТВА

- Выполнить соединения согласно диаграмме примера установки на Рис 1.
- Подключить усилитель к сети.
- В случае, если один из выходов не используется, установить согласующую нагрузку 75 Ом (Арт. 84011 модель CX 75F) - на неиспользуемый выход усилителя.
- Установить регуляторы усиления в крайнее левое положение- на минимум усиления. Постепенно вращая регулятор вправо, увеличить выходной уровень сигнала до нужного значения, контролируя при этом качество усиливаемого сигнала, избегая перегрузки.

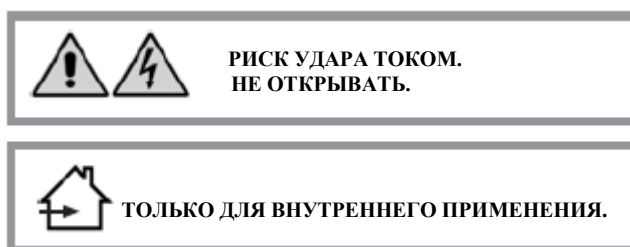
- Если диапазон МВ (VHF) не используется при приеме каналов ТВ, оставить соответствующий регулятор в крайнем левом положении- на минимуме усиления.

Рис.1



2. МЕРЫ БЕЗОПАСНОСТИ

- Необходимо обеспечить защиту устройства от попадания влаги внутрь: дождь, снег и т.п. Не размещайте сверху устройства сосудов с жидкостью. В случае попадания жидкости внутрь устройства, немедленно отключите его от сети переменного тока.
- Не размещайте вблизи устройства легковоспламеняющиеся предметы, источники огня и все что может спровоцировать пожар.
- Розетка сети переменного тока, к которой подключено устройство, должна находиться в легкодоступном месте, чтобы было возможно быстро отключить устройство в экстренном случае.
- Не разбирать устройство, т.к. есть угроза электрического удара.



Компания Fagor Electronica не несет ответственности за неточности перевода.



Fagor Electrónica, S.Coop.

San Andrés, s/n. P. O. Box 33
E-20500 Mondragón (Spain)
Tel. +34 943 712 526
Fax +34 943 712 893
E-mail: rf.sales@fagorelectronica.es
www.fagorelectronica.com

